

AXOR Citterio M

1-greps bidéarmatur

Overflater: krom Art. nr. : 34210000



Beskrivelse

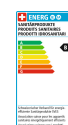
Informasjon

- består av: 1-greps bidéarmatur, bunnventil
- overheng 116 mm
- kuleledd-perlator
- normal stråle
- gjennomstrømningsmengde ved 3 bar: 7,2 l/min
- keramisk innmat
- innstillbar temperaturbegrensning
- passer til gjennomstrømningsvarmer
- med oppløftventil G 1 ¼
- SVGW 0811-5462
- DVGW NW-6506BT0646
- P-IX 18742/IO
- ACS 17 ACC LY 654, valide jusqu'au 20.06.2022

Teknologi



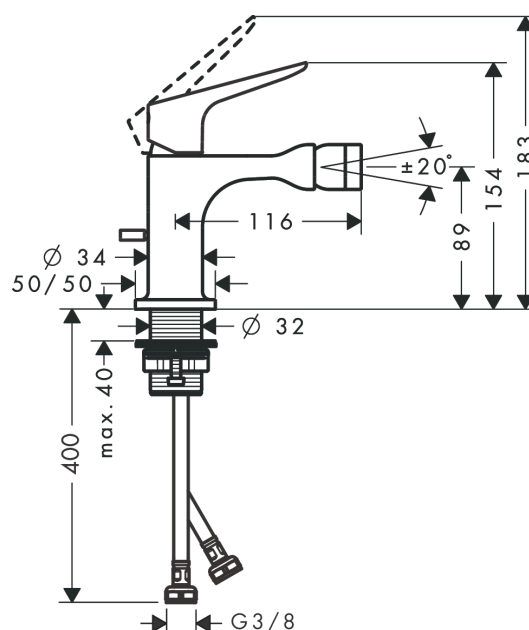
Sertifikater



Produktbilde



Måtegning



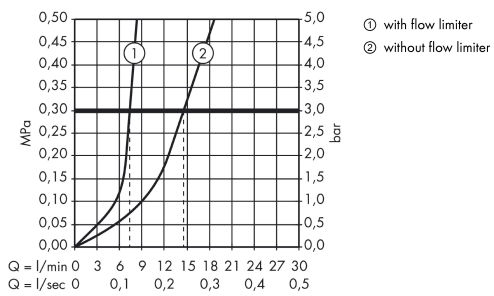
AXOR Citterio M

1-greps bidéarmatur

Overflater: krom Art. nr. : 34210000



Gjennomstrømningsdiagram

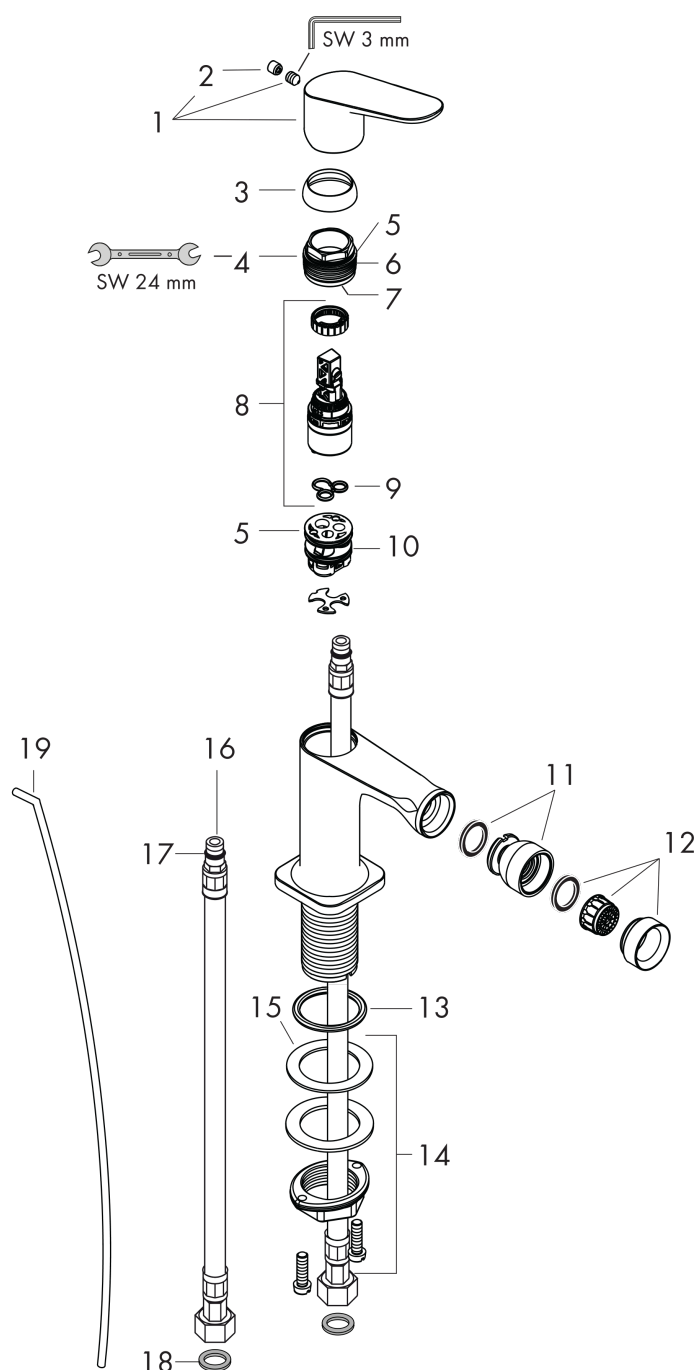


AXOR Citterio M
1-greps bidéarmatur
 Overflater: krom Art. nr. : 34210000



Eksplisjonsstegning

Produksjonsår: >02/16



AXOR Citterio M
1-greps bidéarmatur
 Overflater: krom Art. nr. : **34210000**



Reservedelsliste

Produksjonsår: >02/16

Pos.	Beskrivelse	Art. nr.	PC	PU
1	handle	34093000	0	1
2	screw cover	96762000	0	1
3	flange	98863000	0	1
4	nut	98864000	0	1
5	O-ring 23x2	98398000	0	1
6	O-ring 27x1,5	92527000	0	1
7	O-ring 25x1,5	98146000	0	1
8	cartridge, assy	97685000	0	1
9	seal	98865000	0	1
10	adapter for cartridge	98866000	0	1
11	ball joint	96050000	0	1
12	aerator M24x1 (7 l/min)	94005000	0	1
13	lever collar	97548000	0	1
14	fixing set (Ø 32)	13961000	0	1
15	flat seal	98749000	0	1
16	connection hose 450 mm M8x0,75 G3/8	97206000	0	1
17	O-ring 7x1,5	98422000	0	1
18	sealing set	95581000	0	1
19	pull rod	96923000	0	1
a	fixation extension 35 mm	13898000	0	1
b	pop up waste	94139000	0	1